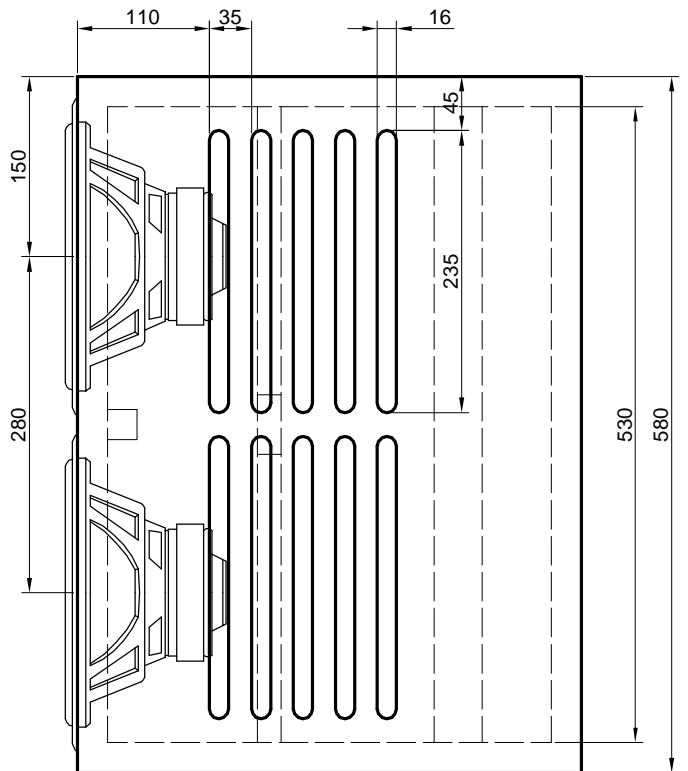
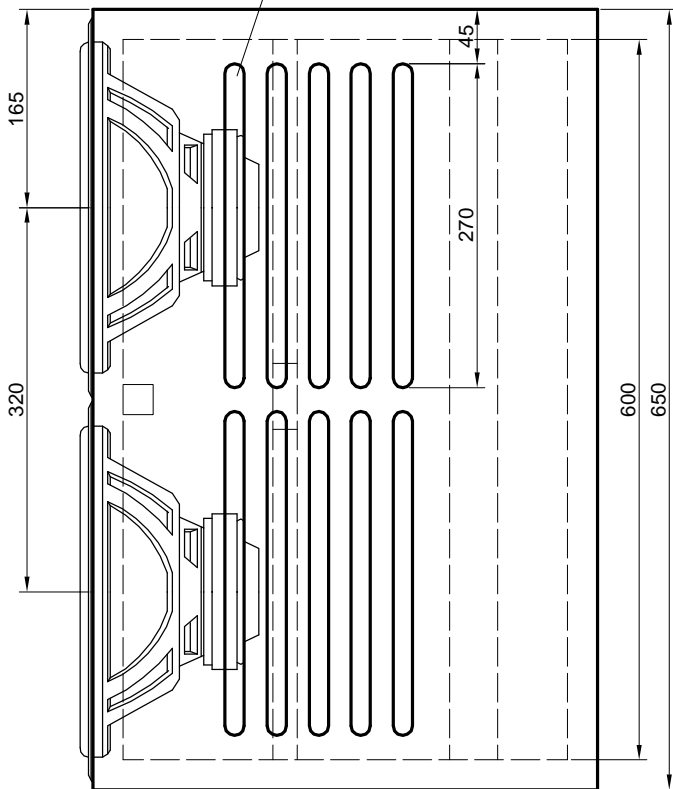


Resistanssiportti  
Neulehuopamatto tms.

Helmholtz-resonaattori 60 Hz



**Muuttuvatilavuuksinen  
resistanssikotelo**

(c) Kimmo Saunisto 27.07.2007  
päivitetty 30.07.2007