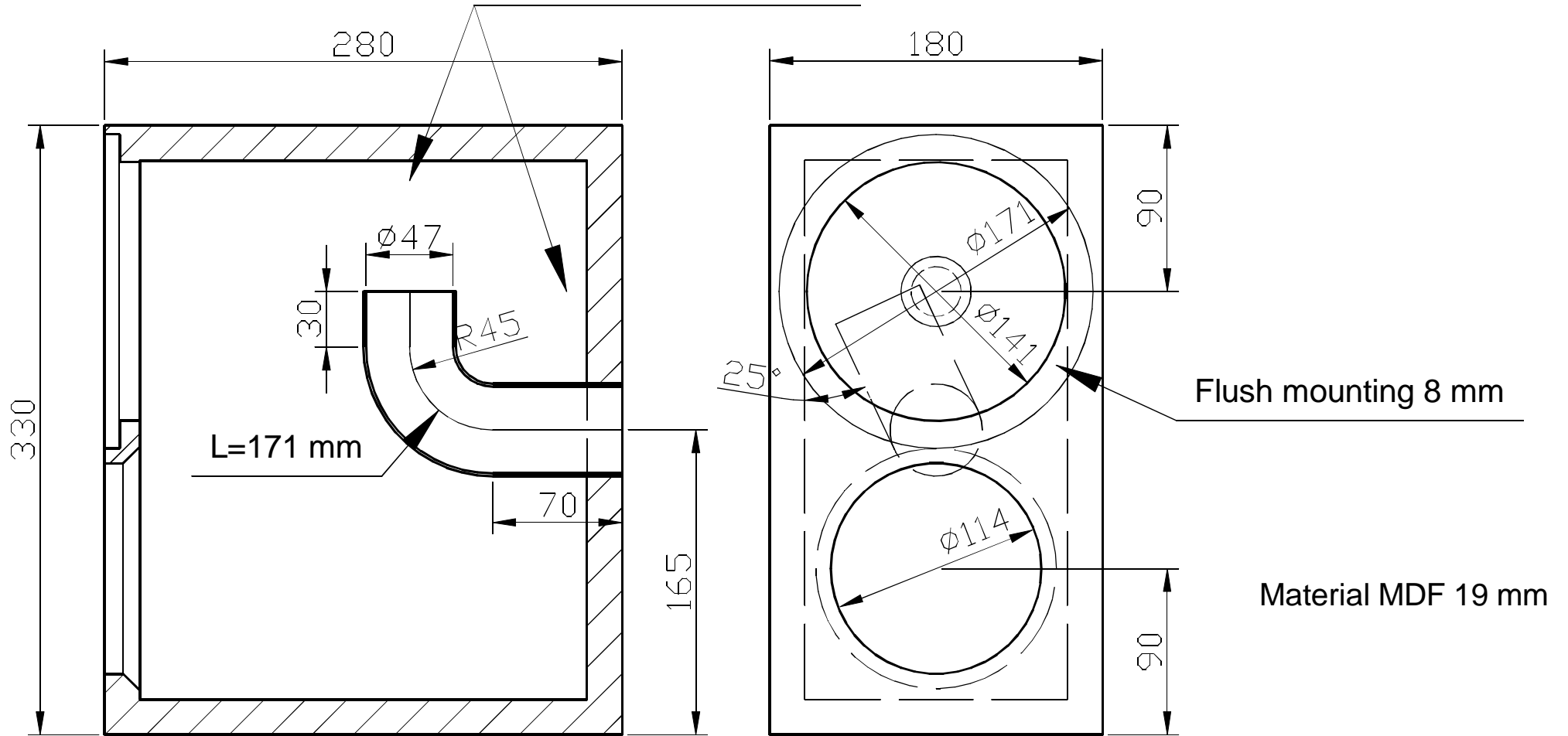


Plastic foam 50 mm E25



Konttiainen (KS-102)
Kimmo Saunisto 2015-09-20